



ПРИВАТНЕ АКЦІОНЕРНЕ ТОВАРИСТВО
«РІВНЕОБЛЕНЕРГО»

33013, м. Рівне,
вул. Князя Володимира, 71
тел. : (+380 362) 694-298
факс: (+380 362) 694-211, 694-247
E-mail: INFO@roe.vsei.ua

Р/рахунок 26001301879704 Філія-РОУ АТ «Ощадбанк» МФО 333368 код ЄДРПОУ 05424874

Стадія: РП
Шифр: _____

Проект повторного використання

Збільшення потужності Реконструкція шафи обліку (зміна технічних параметрів)

Замовник: _____

Адреса: _____

Населений пункт: _____

Район: _____

Рівне 20__ р.



ПРИВАТНЕ АКЦІОНЕРНЕ ТОВАРИСТВО
«РІВНЕОБЛЕНЕРГО»

33013, м. Рівне,
вул. Князя Володимира, 71
тел. : (+380 362) 694-298
факс: (+380 362) 694-211, 694-247
E-mail: INFO@roe.vsei.ua

Р/рахунок 26001301879704 Філія-РОУ АТ «Ощадбанк» МФО 333368 код ЄДРПОУ 05424874

Стадія: РП

Шифр: _____

Проект повторного використання
Збільшення потужності
Реконструкція шафи обліку
(зміна технічних параметрів)

**Начальник департаменту
проектного управління**

Пастух С.О.

**Головний інженер
проекту**

Павлів М.В.

Рівне 20__ р.

СКЛАД ПРОЕКТУ

Номер розділу	Позначення	Найменування
1	_____ -ПЗ	Загальна пояснювальна записка
2	_____ -ОВНС	Оцінка впливів на навколишнє середовище
3	_____ -ОБ	Організація будівництва
4	_____ -ПП	Паспорт проекту
5	_____ -ЕП	Робоча документація «Електропостачання»

В цьому проекті всі технічні рішення по спорудах, конструкціях, устаткуванню і технологічній частині прийняті та розроблені в повній відповідності з чинними на дату випуску проекту нормами і правилами, включаючи правила охорони навколишнього природного середовища та пожежо-, вибухобезпеки. При дотриманні правил технічної експлуатації та вимог техніки безпеки і пожежо-, вибухобезпеки експлуатація споруд по цьому робочому проекту безпечна.

Проект розроблено на підставі застосування затверджених типових конструкцій і устаткування серійного виробництва і не містить охороноспроможних технічних рішень. В зв'язку з цим перевірка проекту на патентну чистоту та патентоспроможність не виконувалась.

Обґрунтування основних проектних рішень, їх оптимізація та необхідні розрахунки виконані із застосуванням системи автоматизованого проектування. Проектні рішення узгоджені з усіма зацікавленими організаціями.

Головний інженер проекту _____

/М.В. Павлів/

Зам. інв. №												
Підпис і дата												
	_____ -ПЗ											
Інв. № ориг.	Зм.	Кільк	Арк.	№док	Підпис	Дата						
	Розробив											
	Перевірив											
	Затвердив											
ЗАГАЛЬНА ПОЯСНЮВАЛЬНА ЗАПИСКА						<table border="1"> <tr> <td>Стадія</td> <td>Аркуш</td> <td>Аркушів</td> </tr> <tr> <td>РП</td> <td>1</td> <td></td> </tr> </table>	Стадія	Аркуш	Аркушів	РП	1	
Стадія	Аркуш	Аркушів										
РП	1											
						ПрАТ «Рівнеобленерго»						

ЗМІСТ

Розділ 1. ЗАГАЛЬНА ПОЯСНЮВАЛЬНА ЗАПИСКА (ПЗ)	
1.1 Підстава для розроблення проекту та вихідні дані	3
1.2 Характеристика об'єкту проектування	3
1.3 Електротехнічні рішення	3-4
1.4 Будівельні рішення	4-5
1.5 Охорона праці і техніка безпеки. Протипожежні заходи	5-6
1.6 Перелік документів на які здійснено посилання	6
Розділ 2. ОЦІНКА ВПЛИВІВ НА НАВКОЛИШНЄ СЕРЕДОВИЩЕ (ОВНС)	7
Розділ 3. ОРГАНІЗАЦІЯ БУДІВНИЦТВА (ОБ)	8-9
Розділ 4. ПАСПОРТ ПРОЕКТУ (ПП)	10

Зам. інв. №	
Підпис і дата	
Інв. № ориг.	

Зм.	Кільк	Арк.	№ док	Підпис	Дата

Розділ 1. ЗАГАЛЬНА ПОЯСНЮВАЛЬНА ЗАПИСКА

1.1. Підстава для розроблення проекту та вихідні дані

Робочий проект "Приєднання до електричних мереж електричних установок

Рівненської області" виконано на підставі наступних документів:

- Договору про приєднання до електричних мереж № _____ від _____ року виданого ПрАТ "Рівнеобленерго".
- Технічних умов стандартного приєднання електроустановок (додаток 1 до договору про приєднання до електричних мереж) № _____ від _____ року виданих ПрАТ "Рівнеобленерго".
- Завдання на проектування.

1.2. Характеристика об'єкту проектування

Цим проектом передбачається приєднання до електричних мереж електроустановок _____, Рівненської області.

Згідно з вимогами технічних умов та іншої вихідної документації проектом передбачається:

- заміна автоматичного вимикача.

Техніко-економічні показники:

№ п/п	Найменування показника	Значення показника
1.	Напруга живлення, кВ	0,4
2.	Дозволена потужність, кВт	_____
3.	Коефіцієнт потужності $\cos \phi$	0,92
4.	Категорія надійності електропостачання	III

Клас наслідків.

Відповідно ДСТУ 8855:2019 "Визначення класу наслідків (відповідальності) та категорії складності об'єкта будівництва" даний об'єкт "Приєднання до електричних мереж електричних установок _____, Рівненської області відноситься до класу наслідків СС1.

1.3 Електротехнічні рішення

Линії електропередач ПЛІ-0,4кВ.

Приєднання електроустановок _____, Рівненської області передбачається виконати повітряною лінією 0,4 кВ ізольованим проводом типу AsXSn 4х_____ з ізоляцією з зшитого світлостабілізуючого поліетилену з негорючою добавкою.

Для цього необхідно:

1. Демонтувати існуючий автоматичний вимикач.
2. Встановити проєктований автоматичний вимикач.

Вибір марок і перерізу проводів виконано по мінімуму зведених затрат з наступною перевіркою на втрату напруги, виходячи з нормованого відхилення напруги у споживачів в нормальному режимі роботи. Розрахунки та їх результати наведено на аркушах розділу - Робоча документація "Електропостачання"

Зам. інв. №	
Підпис і дата	
Інв. № орг.	

Зм.	Кільк.	Арк.	№док.	Підпис	Дата

_____ -ПЗ

Лист

3

Ізоляція та лінійна арматура ПЛІ 0,4 кВ

ПЛІ 0,4 кВ проходить в місцевості з звичайним польовим забрудненням. Враховуючи це на ПЛІ 0,4 кВ прийнята арматура фірми Sicame. Комплектація вузлів кріплення до елементів опор виконується згідно з рекомендаціями застосованих типових проектів, а кріплення проводів – за допомогою стандартної лінійної арматури. Матеріали, вироби та конструкції, які використовуються, повинні задовольняти вимоги проекту, відповідних державних стандартів та технічних умов.

Заземлення

Всі залізобетонні опори ПЛІ 0,4 кВ і лінійна арматура заземляються шляхом приєднання до верхнього заземлювального випуску опори з допомогою з'єднувального провідника А16 (алюмінієвий дріт перерізом 16 мм², що підкладається під стальну стрічку кріплення кронштейнів) та ЗП2. На опорах з підкосами ЗП приєднати до верхнього заземлювального випуску стійки опори та підкосу. Опір заземлювального пристрою повинен відповідати вимогам п. 2.4.34 та п. 2.4.37 ПУЕ 2017р. і становити не більше 30 Ом. При питомому опорі ґрунту більше 100 Ом*м допускається збільшувати вказані норми в 0,01 разів, але не більше ніж в 10 разів. Нормовані величини опору повинні забезпечуватись в будь-яку пору року.

Шафа обліку

Встановити шафу обліку (ШО) типу КДЕ-2 з можливістю вільного доступу до неї персоналу електропередавальної організації ПрАТ "Рівнеобленерго".

Забезпечити відстань встановлення щита обліку (ШО) від:

- трубопроводів (водопровід, опалення, каналізація, внутрішні водостоки) – не менше 0,5 м;

- газопроводів і газових лічильників – не менше 1 м.

Висота встановлення ШО – 1,5 м.

В ШО встановити ввідний автоматичний вимикач типу _____ з $I_{н.р} = \text{___} \text{ А}$.

Розрахунок номінального струму автоматичного вимикача виконано по виразу:

$$I_{н.р} > I_p$$

де $I_{н.р}$ – номінальний струм розщиплювача;

I_p – розрахунковий струм мережі, що захищається.

Розрахунковий струм мережі, що захищається, визначається по формулі:

$$I_p = \frac{P}{U_n * \cos \varphi * \sqrt{3}} = \frac{\text{---}}{0,4 * 0,92 * \sqrt{3}} = \text{---} \text{ А}$$

де $P = \text{___} \text{ кВт}$ – максимальне розрахункове навантаження споживача;

$U_n = 0,4 \text{ кВ}$ – напруга мережі;

$\cos \varphi = 0,92$ – згідно ДБН В.2.5-23:2025

Організація системи обліку електроенергії

Розрахунковий облік електроенергії передбачено у ШО шляхом встановлення електронного лічильника активної електроенергії.

В колах обліку передбачити КИ (БИ), пристрої для пломбування кіл обліку та пристрої що закривають доступ до струмоведучих частин, які знаходяться перед колами обліку. Забезпечити безперешкодний доступ до засобів обліку персоналу електропередавальної організації.

1.4 Будівельні рішення

Будівельними рішеннями з приєднання до електричних мереж електричних установок

Рівненської області є:

1. Демонтаж існуючого автоматичного вимикача.
2. Встановлення проектного автоматичного вимикача.

Зам. інв. №
Підпис і дата
Інв. № орг.

Зм.	Кільк	Арк.	№док	Підпис	Дата

_____ -ПЗ

Під час будівництва необхідно:

- Встановити проєктований автоматичний вимикач.

Кліматичні умови району проходження трас ЛЕП 0,4 кВ наведені в паспорті проєкту (розділ 4).

План підключення запроєктованої ПЛЛ 0,4 кВ намічений камерально на плані та уточнений на місцевості шляхом детального рекогносцирувального обстеження та візуального трасування.

Вибраний і вишуканий варіант траси узгоджений з зацікавленими організаціями. Кут перетину з вулицями (проїздами) не нормується.

Допускається розташовувати проходження ПЛЛ над проїзною частиною.

Елементи і деталі опор ПЛЛ 0,4 кВ захистити від корозії згідно з вимогами п. 2.5.19 ПУЕ 2017р.

Траса ЛЕП 0,4 кВ з техніко-економічної точки зору і вимог нормативно-технічних документів вибрана найкоротшою.

Всі будівельні та монтажні роботи повинні виконуватись кваліфікованим персоналом з дотриманням вимог відповідних діючих будівельних норм і правил.

1.5 Охорона праці та техніка безпеки. Протипожежні заходи

Для забезпечення охорони праці та техніки безпеки необхідно щоб будівельні, монтажні, налагоджувальні роботи та експлуатація електроустановок виконувалась спеціалізованим підрозділом з відповідними допусками і з дотриманням вимог СНиП III-4-80*, ДНАОП 1.1.10-1.01-97, ПТБ і ПТЕ.

Охорона праці і техніка безпеки при будівництві та експлуатації запроєктованих об'єктів забезпечується відповідністю всіх прийнятих проєктних рішень вимогам ПУЕ 2011 та СНиП 3.05.06-85, що враховують умови безпеки праці, попередження виробничого травматизму, професійних захворювань, пожеж, вибухів та захист людей від ураження електричним струмом.

Для забезпечення охорони праці та техніки безпеки проєктом передбачено:

- використання технічно досконалого обладнання;
- розташування устаткування, що забезпечує його вільне обслуговування;
- використання при будівельно-монтажних роботах машин і механізмів, в конструкції яких закладено принципи охорони праці;
- будівництво контуру заземлення з наступним приєднанням до останнього всіх металевих виробів і конструкцій устаткування і обладнання що за нормальних умов роботи не знаходяться під напругою;
- виконання монтажних робіт згідно з робочими кресленнями і планами;
- застосування типових конструкцій опор лінії електропередачі;
- високий рівень механізації будівельно-монтажних робіт.

ОХОРОНА ПРАЦІ І ТЕХНІКА БЕЗПЕКИ ПРИ БУДІВНИЦТВІ

1. Будівництво ділянок ПЛЛ поблизу діючих, які знаходяться під напругою, повинно виконуватись у відповідності з [8] щодо дотримання нормованої відстані від проводів до працюючих машин і механізмів, їх належного заземлення та інших заходів забезпечення безпеки проведення робіт.

2. Встановлення і робота вантажопідіймальних механізмів безпосередньо під проводами ПЛ, яка знаходиться під напругою, забороняється.

3. При монтажі проводів під лінією електропередачі, яка знаходиться під напругою, необхідно виконувати заходи попередження підхльостування проводів, що монтуються.

Зам. інв. №	Підпис і дата	Інв. № ориг.	Зм.	Кільк	Арк.	№ док	Підпис	Дата	Лист
									5

-ПЗ

4. В тих випадках, коли вимоги [8] щодо дотримання нормованої відстані від проводів до працюючих машин і механізмів виконати не можливо, необхідно ці електроустановки відключати і заземлювати. Кількість та тривалість таких відключень узгоджуються з енергопостачальною організацією.

5. Приєднання побудованих ділянок ЛЕП та інших об'єктів, передбачених проектом, до діючої мережі повинно виконуватись експлуатаційним персоналом підприємства після повного закінчення будівельно-монтажних і налагоджувальних робіт при наявності письмового повідомлення голови приймальної комісії.

ПОЖЕЖНА БЕЗПЕКА

Пожежна безпека забезпечується використанням негорючих матеріалів, конструкцій, захисних мір, відповідного сертифікованого обладнання, автоматичним відключенням струмів короткого замикання, дотриманням безпечної відстані між кабелями, проводами і будівельними частинами (0,6 см).

Перед подачею живлення провести випробування пуско-захисного обладнання і кабельно-провідникової продукції, на що має бути видана відповідна документація (протоколи випробувань).

1.6 Перелік документів на які здійснено посилання

1. *Методические указания по расчету электрических нагрузок в сетях 0,38/110 кВ сельскохозяйственного назначения. РУМ, ноябрь, 1981, Сельэнергопроект.*
2. *ГОСТ 13109-97. Электрическая энергия. Нормы качества электрической энергии в системах электроснабжения общего назначения.*
3. *Методические указания по обеспечению при проектировании нормативных уровней надежности электроснабжения сельскохозяйственных потребителей. РУМ, сентябрь, 1986., М., Сельэнергопроект.*
4. *Нормы технологического проектирования электрических сетей сельскохозяйственного назначения. НТПС-88 Минэнерго СССР.*
5. *ПУЕ-2017. Правила улаштування електроустановок.*
6. *СНиП III –4-80* (изд. 1989 г.) Техника безопасности в строительстве.*
7. *СниП 3.05.06-85 Электротехнические устройства. М., 1986*
8. *ДНАОП 1.1.10-1.01-97 Правила безпечної експлуатації електроустановок*

Зам. інв. №								
	Підпис і дата							
Інв. № орг.	Зм.	Кільк	Арк.	№док	Підпис	Дата	-ПЗ	Лист
								6

Розділ 2. ОЦІНКА ВПЛИВІВ НА НАВКОЛИШНЄ СЕРЕДОВИЩЕ (ОВНС).

Робочий проект "Приєднання до електричних мереж електричних установок _____, Рівненської області"

виконано на підставі наступних документів:

- Договору про приєднання до електричних мереж № _____ від _____ року виданого ПрАТ "Рівнеобленерго".

- Технічних умов стандартного приєднання електроустановок (додаток 1 до договору про приєднання до електричних мереж) № _____ від _____ року виданих ПрАТ "Рівнеобленерго".

- Завдання на проектування.

При розробленні розділу ОВНС застосовані наступні нормативні документи:

- ДБН А.2.2.1-95 "Склад і зміст матеріалів оцінки впливів на навколишнє середовище (ОВНС) при проектуванні і будівництві підприємств, будинків і споруд. Основні положення проектування;

- Закону України "Про охорону навколишнього природного середовища";

- Закону України "Про екологічну експертизу";

- Державні санітарні Норми і Правила захисту населення від впливу електромагнітних випромінювань. К., 1996.

Технологічний процес будівництва та експлуатації запроєктованого об'єкта є безвідходним і не супроводжується шкідливими викидами в навколишнє природне середовище (як повітряне, так і водне), а рівень шуму і вібрації, які можуть створюватись обладнанням, не перевищують допустимих [2], величин.

У зв'язку з цим проведення повітряно -, ґрунто - та водоохоронних заходів по зниженню рівня виробничого шуму і вібрації даним проектом не передбачено.

Захист від впливу електричних та електромагнітних полів від устаткування передбаченого проектом для ліній напругою до 110 кВ не вимагається.

Зам. інв. №										
Підпис і дата										
	_____ -ОВНС									
Інв. № ориг.	Зм.	Кільк	Арк.	№док	Підпис	Дата	ОЦІНКА ВПЛИВІВ НА НАВКОЛИШНЄ СЕРЕДОВИЩЕ	Стадія	Аркуш	Аркушів
								РП	7	
								ПрАТ «Рівнеобленерго»		

Розділ 3. ОРГАНІЗАЦІЯ БУДІВНИЦТВА (ОБ).

Цей розділ проекту виконано у відповідності до [1] і [2] з урахуванням специфіки будівництва повітряних ліній електропередач напругою 0,22 кВ, що споруджуються будівельно-монтажними організаціями.

Потреба в будівельних конструкціях, матеріалах та устаткуванні на весь період будівництва, а також характеристика умов будівництва наведені в “Паспорті проекту” (розділ 4) і в робочій документації.

Всі необхідні дані для виконання будівельно-монтажних робіт наведені в робочій документації. "План приєднання споживача до електричних мереж" для запроєктованої лінії одночасно є будівельним генеральним планом.

Запроєктовані лінії, як об'єкт будівництва, не мають складної неосвоєної технології і за прийнятою [2] класифікацією відносяться до нескладних об'єктів.

Згідно з [3] нормативна тривалість будівництва ПЛ з урахуванням умов, що сповільнюють будівництво, становить 2 місяця, в тому числі підготовчий період 0,5 місяця. Враховуючи це, розподіл обсягів будівельно-монтажних робіт і потреби в будівельних конструкціях, виробках, матеріалах і устаткуванні за кварталами будівництва не виконується.

Вантажні та розвантажувальні роботи, розвозка конструкцій та обладнання по трасі ЛЕП передбачається механізмами і транспортними засобами замовника.

Місцеві будівельні матеріали при будівництві не використовуються.

Перед початком будівництва повинні бути виконані роботи з підготовки території будівництва: прибрати з траси дерева, обрізані гілки, перевлаштовані споруди, які заважають будівництву.

При виконанні всього комплексу будівельно-монтажних робіт повинно бути забезпечено виконання заходів по організації безпеки праці при застосуванні машин і транспортних засобів, проведенні робіт на висоті та інших технологічних операціях з дотриманням вимог [4] та [5].

Заходи безпеки праці і техніки безпеки при будівництві наведені в підрозділі 1.5 “Загальної пояснювальної записки”.

Випробування і підготовка до здачі запроєктованих об'єктів повинні проводитись відповідно з [6]. До початку робіт по випробуванню електроустаткування повинні бути закінчені монтаж засобів захисту від коротких замикань та заземлювальних пристроїв.

Приєднання побудованих ділянок ЛЕП та інших об'єктів, передбачених проектом, до діючої мережі повинно виконуватись експлуатаційним персоналом підприємства після повного закінчення будівельно-монтажних і налагоджувальних робіт, при наявності письмового повідомлення голови приймальної комісії.

Для розташування персоналу будівельно-монтажної організації та обслуговування будівництва використовуються пересувні інвентарні будівлі та споруди.

Зам. інв. №											
	Підпис і дата										
Інв. № ориг.								<div style="border-bottom: 1px solid red; display: inline-block; width: 100px;"></div> -ОБ			
		Зм.	Кільк	Арк.	№док	Підпис	Дата				
			Розробив						Стадія	Аркуш	Аркушів
			Перевірив						РП	8	
			Затвердив						ПрАТ «Рівнеобленерго»		
								ОРГАНІЗАЦІЯ БУДІВНИЦТВА			

Завдання на проектування по об'єкту «Реконструкція шафи обліку (зміна технічних параметрів, з трьохфазного живлення на трьохфазне).

1. Найменування об'єкту: Реконструкція шафи обліку (зміна технічних параметрів, з трьохфазного живлення на трьохфазне).
2. Підстава для проектування: Завдання на проектування, Технічні умови № _____ від _____ .
3. Вид будівництва: Реконструкція.
4. Дані про замовника: _____
5. Необхідність розрахунків ефективності інвестицій: не потрібно.
6. Дані про генерального проектувальника: ПрАТ «Рівнеобленерго».
7. Стадійність проектування: Робочий проект.
8. Інженерні вишукування: не вимагається.
9. Дані про особливі умови будівництва: відсутні.
10. Основні архітектурно-планувальні вимоги і характеристики об'єкта будівництва: відсутні.
11. Черговість будівництва, необхідність виділення пускових комплектів: не вимагається.
12. Клас наслідків об'єкта реконструкції: Клас наслідків СС1.
13. Вказівки про необхідність:
 - Розроблення індивідуальних технічних вимог – не вимагається.
 - Розроблення окремих проектних рішень у декількох варіантах і на конкурсних засадах – не вимагається.
 - Попередніх погоджень проектних рішень – не вимагається.
 - Виконання демонстраційних матеріалів, макетів, креслень інтер'єрів, їх склад та форма – не вимагається.
 - Виконання науково-дослідних та дослідно-експериментальних робіт у процесі проектування і будівництва – не вимагається.
 - Технічного захисту інформації – не вимагається.
14. Потужність або характеристика об'єкта будівництва, виробнича програма: 3 кВт (розрахункова потужність).
15. Вимоги до благоустрою майданчика: не вимагається.
16. Вимоги до інженерного захисту територій і захисту будинків і споруд від небезпечних природних чи техногенних факторів: не вимагається.
17. Вимоги щодо розроблення розділу «Оцінка впливів на навколишнє середовище»: не вимагається.
18. Вимоги щодо енергозбереження та енергоефективності: Запроектувати заміну автоматичного вимикача в ЩО Замовника.
19. Дані про технології і (або) науково-дослідні роботи, які пропонує застосувати замовник: відсутні.
20. Вимоги до режиму безпеки та охорони праці: Передбачити заходи, що забезпечують виконання вимог нормативних документів щодо безпечної експлуатації запроектованих об'єктів електричних мереж. Під час виконання робіт, напруга з існуючих мереж буде знята.

21. Вимоги щодо розроблення розділу інженерно-технічних заходів цивільного захисту (цивільної оборони): не вимагається.
22. Вимоги до протипожежного захисту об'єкту: не вимагається.
23. Вимоги до розроблення спеціальних заходів: не вимагається.
24. Призначення нежитлових поверхів: відсутні.
25. Перелік будинків, будівель та споруд, лінійних об'єктів інженерно-транспортної інфраструктури, що проектується у складі комплексу: відсутні.

Затверджено:

Начальник Дільниці

Узгоджено:

Головний інженер проекту

М.В.Павлів

Розділ 4. ПАСПОРТ ПРОЕКТУ

Номер договору або замовлення проекту № _____ від _____ р.

Вид будівництва Реконструкція.

Напруга лінії 0,4 кВ.

Адреса реконструкції _____

Замовник проекту ПрАТ «Рівнеобленерго»

Генеральна будівельна організація визначається замовником.

Рік реконструкції 20__ р.

Експлуатаційна організація визначається замовником.

Дата виконання проекту 20__ р.

<i>Назва характеристики</i>	<i>Показник, кількість</i>
<i>Кліматичні умови для повторюваності явищ ожеледних і вітрових навантажень:</i>	<i>1 раз в 10 років</i>
<i>- район по ожеледі</i>	<i>III</i>
<i>- нормативна стінка ожеледі, мм</i>	<i>15</i>
<i>- район по вітру</i>	<i>4</i>
<i>- швидкість вітру при ожеледі, Па</i>	<i>250</i>
<i>- середньорічна температура, °С</i>	<i>8</i>
<i>- максимальна температура, °С</i>	<i>36</i>
<i>- мінімальна температура, °С</i>	<i>-36</i>
<i>1. Встановлення автоматичного вимикача, шт.</i>	<i>1</i>
<i>2. Демонтаж:</i>	
<i>- автоматичний вимикач, шт.</i>	<i>1</i>

Зам. інв. №															
Підпис і дата															
	_____ -ПП														
Інв. № ориг.	Зм.	Кільк	Арк.	№док	Підпис	Дата									
	Розробив														
	Перевірив														
	Затвердив														
ПАСПОРТ ПРОЕКТУ						<table border="1" style="width: 100%;"> <tr> <td>Стадія</td> <td>Аркуш</td> <td>Аркушів</td> </tr> <tr> <td>РП</td> <td>10</td> <td>1</td> </tr> <tr> <td colspan="3" style="text-align: center;">ПрАТ «Рівнеобленерго»</td> </tr> </table>	Стадія	Аркуш	Аркушів	РП	10	1	ПрАТ «Рівнеобленерго»		
Стадія	Аркуш	Аркушів													
РП	10	1													
ПрАТ «Рівнеобленерго»															

Відомість документів, що додаються

Відомість робочих креслень основного комплекту марки _____-ЕП		
<i>Позначення</i>	<i>Найменування</i>	<i>Примітка</i>
_____ -ЕП.С	<i>Специфікація обладнання, виробів і матеріалів</i>	
_____ -ЕП.ВР	<i>Відомість об'ємів робіт ПЛІ-0,4 кВ</i>	

Відомість документів на які посилаються

Відомість робочих креслень основного комплекту марки _____-ЕП	
<i>Позначення</i>	<i>Найменування</i>
ПУЄ	<i>Правила устройства электроустановок</i>
СНиП 3.05.06-85	<i>Электротехнические устройства</i>
ДБН А.3.1-5-2009	<i>Організація будівельного виробництва</i>
ДБН А.3.2-2-2009	<i>Охорона праці і промислова безпека в будівництві</i>
"Укрсіленергопроект"	<i>Опори повітряної лінії з ізолюваними проводами (СІП) напругою 0,38кВ з застосуванням лінійної арматури СІКАМ</i>

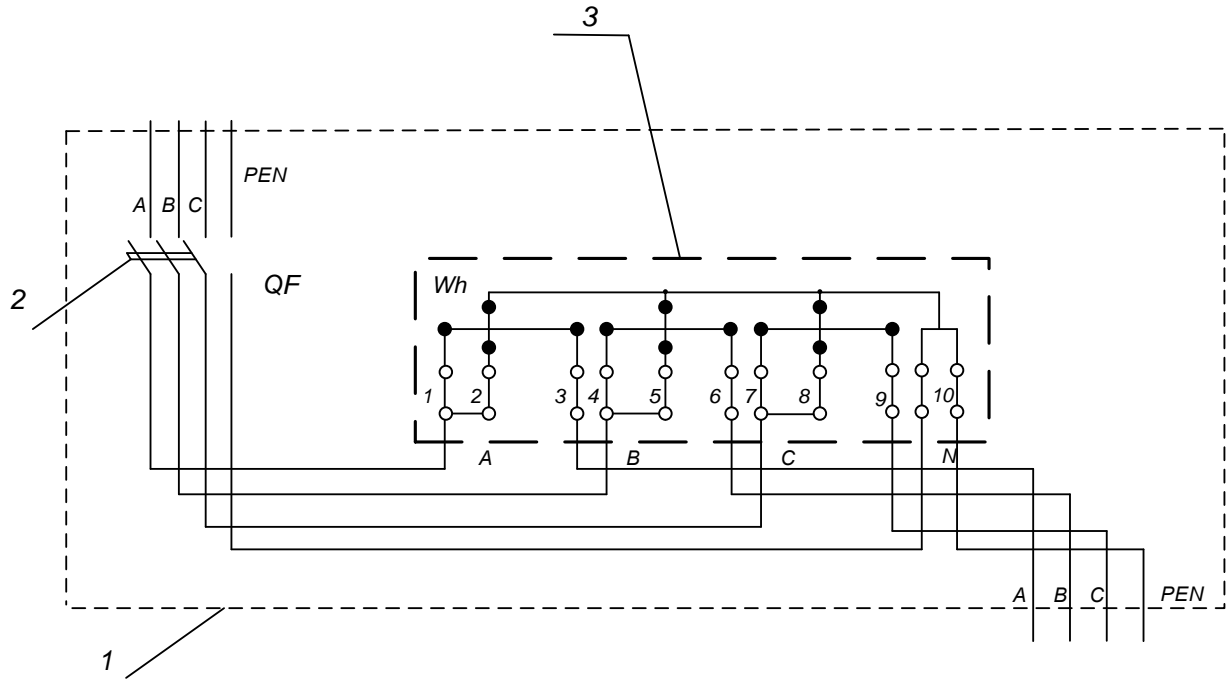
Загальні відомості

- технічні рішення, які прийняті в робочих кресленнях відповідають вимогам екологічних, санітарно-гігієнічних, протипожежних та інших норм і правил і забезпечують безпечну для життя і здоров'я людей експлуатацію об'єкту;
- монтаж електрообладнання та електричних мереж виконати згідно чинного ПУЄ та СНИП 3.05.06-85;
- всі електромонтажні та пусконаладжувальні роботи виконувати у відповідності до вимог ДБН а.3.2-2-2009 та ДБН а.3.1-5-2009.

Зам. інв. №	
Підпис і дата	
Інв. № орг.	

Зм.	Кільк	Арк.	№док	Підпис	Дата	_____ -ЕП	Лист

Схема підключення трьохфазного лічильника



№ п./п.	Позначення	Найменування	К-сть	Прим.
1		Конструкція для установки електролічильника	-	існ.
2	QF	Вимикач автоматичний _____ I _n = <u> </u> А.	1	
3	Wh	Електролічильник	-	існ.

Зам. інв. №								
	_____ -ЕП							
Підпис і дата	Назва проекту							
	Зм.	Кільк	Арк.	№ док	Підпис	Дата		
Інв. № ориг.	Розробив					Стадія	Аркуш	Аркушів
	Перевірив					РП	13	
						ПрАТ «Рівнеобленерго»		
	ГП							
ЕЛЕКТРОПОСТАЧАННЯ						Схема підключення трьохфазного лічильника		

<i>Позиція</i>	<i>Найменування та технічна характеристика</i>	<i>Тип, марка позначення документа, опитувального листа</i>	<i>Код обладнання, виробу, матеріалу</i>	<i>Завод - виготовлювач</i>	<i>Одиниця вимірювання</i>	<i>Кількість</i>	<i>Маса одиниці, кг.</i>	<i>Примітки</i>
1	2	3	4	5	6	7	8	9
	Щит обліку							
	<i>Автоматичний вимикач</i>	<i>ВА _____ ЗР</i>			<i>шт.</i>	<i>1</i>		

Зам. інв. №
Підпис і дата
Інв. № ориг.

						-ЕП.С		
						Назва проекту		
Зм.	Кільк	Арк.	№лок.	Підпис	Дата			
Розробив								
Перевірів								
ГПП								
						ЕЛЕКТРОПОСТАЧАННЯ		
						РП 14		
						Специфікація обладнання, виробів і матеріалів ЛЕП-0,4 кВ		
						ПрАТ «Рівнеобленерго»		

№ п./п.	Найменування робіт	Одиниця виміру	К-сть	Примітка
	ЛЛП-0,4 кВ			
1	<u>Встановлення автоматичного вимикача</u>	шт.	1	
2	<u>Демонтаж:</u>			
	-вимикач автоматичний	шт.	1	

Зам. інв. №									
	Підпис і дата								
Інв. № ориг.							_____ -ЕП.ВР		
							Назва проекту		
	Зм.	Кільк	Арк.	№док	Підпис	Дата			
	Розробив						Стадія	Аркуш	Аркушів
	Перевірив						РП	15	
ГП						Відомість об'ємів робіт ЛЕП-0,4 кВ		ПрАТ «Рівнеобленерго»	