



ПРИВАТНЕ АКЦІОНЕРНЕ ТОВАРИСТВО
«РІВНЕОБЛЕНЕРГО»

вул. Князя Володимира, 71
м. Рівне Рівненська обл. 33013
тел. : (+380 362) 694-298
моб.: (067) 620-44-11, (050) 490-44-11
факс: (+380 362) 694-211, 694-247
E-mail: INFO@ROE.VSEI.UA

Р/рахунок UA053333680000026007300024435 Філія-РОУ АТ «Ощадбанк» код ЄДРПОУ 05424874

Кваліфікаційний сертифікат АР№016312 від 18.06.2020 р.

**Реконструкція існуючого 3ф. вузла обліку житлового будинку
із перенесенням на існуючу опору ПЛ-0,4/0,23кВ
(типовий проект)**

РОБОЧИЙ ПРОЄКТ

ТОМ 1

Загальна пояснювальна записка

_____ (шифр проекту)

Робоча документація «Електропостачання»

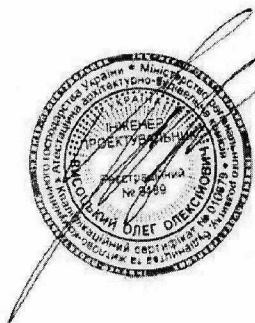
_____ (шифр проекту)

Специфікація обладнання

_____ (шифр проекту)

Начальник відділення _____

Головний інженер проекту



Олег ВИСОЦЬКИЙ

Рівне 2026 р.

Позначення	Найменування	Примітка
_____ (Шифр проекту)	Зміст	стор. 2
_____ (Шифр проекту)	Склад проекту	стор. 3
_____ (Шифр проекту)	Підтвердження ГП	стор. 4
_____ (Шифр проекту)	Загальні положення	стор. 5
	Вихідні дані для проектування	
б\н	Завдання на проектування	

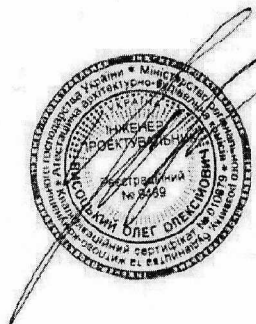
						_____ (Шифр проекту)			
Зм.	Кіл.	Аркуш	№ док	Підпис	Дата	Зміст	Стадія	Аркуш	Аркушів
Керівник проекту							РП	2	5
Перевірив							ПрАТ «Рівнеобленерго»		
Розробив									

Номер тому	Позначення	Найменування	Примітка
TOM1	_____ (Шифр проекту)	Загальна пояснювальна записка. 1.1 Підстава для розроблення проекту та вихідні дані 1.2 Характеристика об'єкту проектування 1.3 Ввідно-розподільчий пристрій (ВРП). 1.4 Техніка безпеки і охорона праці. 1.5 Розрахунок класу наслідків.	
TOM1	_____ (Шифр проекту)	Робоча документація «Електропостачання»	
TOM1	_____ (Шифр проекту)	Специфікація обладнання	

						_____ (Шифр проекту)		
Зм.	Кіл.	Аркуш	№ док	Підпис	Дата			
Керівник проекту						Стадія	Аркуш	Аркушів
Перевірив						РП	3	5
Розробив						ПрАТ «Рівнеобленерго»		
						Склад проекту		

Проект розроблений відповідно до чинних норм, правил і стандартів

Головний інженер проєкту



Олег ВИСОЦЬКИЙ

						(Шифр проєкту)		
Зм.	Кіл.	Аркуш	№ док	Підпис	Дата			
Керівник проєкту						Стадія	Аркуш	Аркушів
Перевірів						РП	4	5
Розробив						Підтвердження ГІП		
						ПрАТ «Рівнеобленерго»		

Розділ проекту	Посада	Ініціали, прізвище	Підпис
Загальна пояснювальна записка	ГІП Керівник проекту Виконавець	Висоцький О.О.	
Робоча документація «Електропостачання»	ГІП Керівник проекту Виконавець	Висоцький О.О.	
Специфікація обладнання	ГІП Керівник проекту Виконавець	Висоцький О.О.	

						_____ (Шифр проекту)			
Зм.	Кіл.	Аркуш	№ док	Підпис	Дата	Склад проекту	Стадія	Аркуш	Аркушів
Керівник проекту							РП	5	5
Перевірив									
Розробив									
						ПрАТ «Рівнеобленерго»			

Розділ 1. ЗАГАЛЬНА ПОЯСНЮВАЛЬНА ЗАПИСКА

1.1. Підстава для розроблення проєкту та вихідні дані

Вихідними документами для виготовлення робочого проєкту: «Реконструкція існуючого 3ф. вузла обліку житлового будинку із перенесенням на існуючу опору ПЛ-0,4/0,23кВ» є:

- Завдання на проектування;

1.2. Характеристика об'єкту проектування

Згідно зі завданням на проектування робочим проєктом передбачається реконструкція існуючого вузла обліку житлового будинку. Для реалізації приймаємо використання лічильника марки NIK 2303 AP3T.1802.MC.11 5(120)A.

1.3. Ввідно-розподільчі пристрої (ВРП)

Проєктом передбачається влаштування ШО, який встановити на існуючій опорі ПЛ-0,4/0,23кВ. Розрахунковий облік електроенергії запроєктовано електронним однофазним лічильником марки NIK 2303 AP3T.1802.MC.11 5(120)A, який встановити у проєктному ВРП.

Вибране устаткування наведено на принциповій електричній схемі вузла обліку.

ШО з ввідним автоматом та лічильником пломбуються. В експлуатацію допускається лічильник з пломбою Держперевірки, встановлених не більше 12 місяців тому.

1.4. Техніка безпеки і охорона праці

Для забезпечення охорони праці, техніки безпеки необхідно, щоб будівельні, монтажні, налагоджувальні роботи та експлуатація електроустановок зовнішнього електропостачання виконувалась спеціалізованим підрозділом з відповідними допусками і з дотриманням вимог ДБН А3.2-2-2009, ДНАОП 1.1.10-1.01-97, ПТБ і ПТЕ.

Охорона праці і техніка безпеки при будівництві та експлуатації запроєктованих об'єктів забезпечується відповідністю всіх прийнятих проєктних рішень вимогам (б) та СНиП 3.05.06-85, що враховують умови безпеки праці, попередження виробничого травматизму, професійних захворювань, пожеж, вибухів, та захист людей від ураження електричним струмом.

Для забезпечення охорони праці та техніки безпеки проєктом передбачено:

- використання технічно досконалого обладнання;
- розташування устаткування, що забезпечує його вільне обслуговування;
- використання при будівельно-монтажних роботах машин і механізмів, у конструкції яких закладено принципи охорони праці;
- виконання монтажних робіт згідно з робочими кресленнями і планами;
- застосування типових конструкцій опор лінії електропередачі;
- високий рівень механізації будівельно-монтажних робіт;
- виконання будівельно-монтажних робіт згідно з типовими технологічними картами.

Оболонки й ізоляції проводів відповідають способам прокладки й умовам навколишнього середовища. Для захисту споживачів і ЛЕП використовуються автомати захисту мережі, що підібрані з врахуванням номінальних і пускових струмів. Зроблено розрахунок мінімального струму короткого замикання на живильній кабельній лінії. Зроблено перевірку струму короткого замикання на відповідність струму уставки захисної апаратури. Конструкція, виконання, спосіб установки і клас ізоляції застосованого електроустаткування обрані з врахуванням відповідності умовам навколишнього середовища і пожежної безпеки приміщень відповідно до вимог ПБЕЕ.

Зам. інв. №	
Підпис і дата	
Інв. № ориг.	

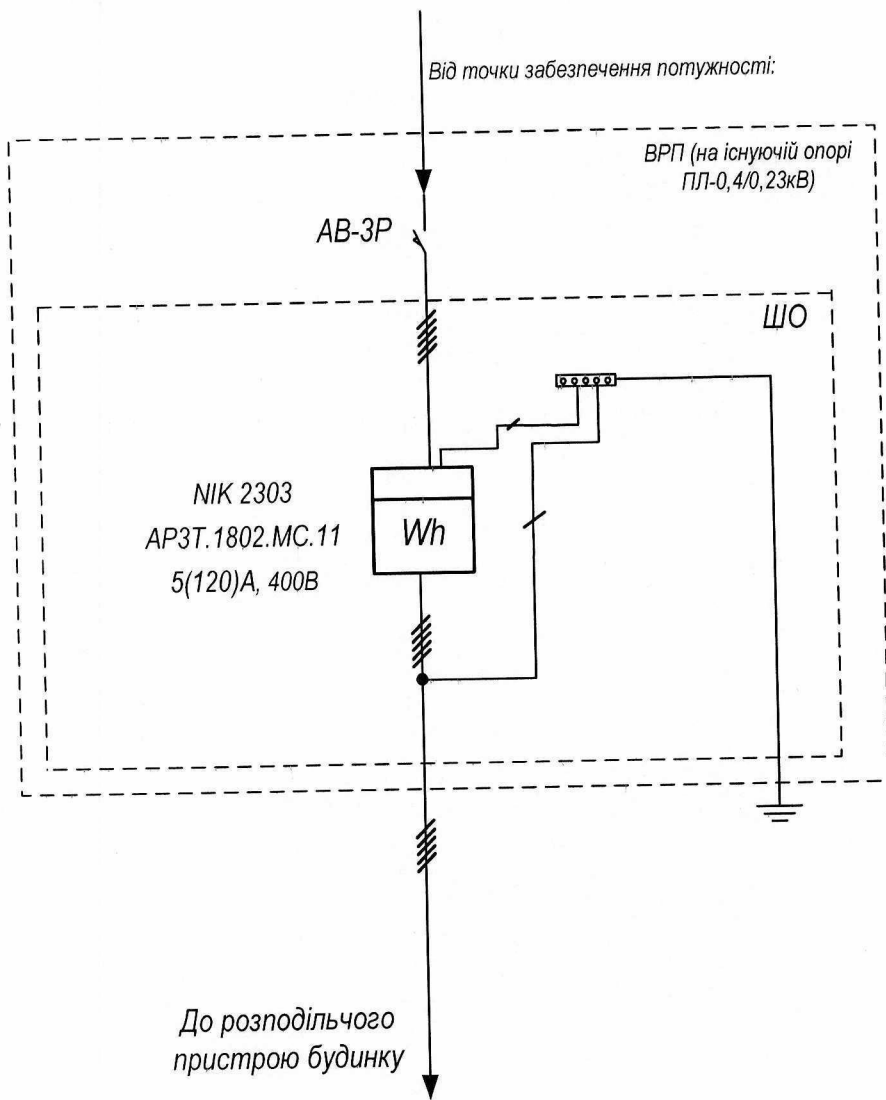
Зм.	Кільк	Арк.	Недок.	Підпис	Дата

_____ (Шифр проєкту)

Аркуш

4

Дані живильної мережі	
Шнопроєвід розподільчого пункту	T_{up} I_n, A I_p, A
	T_{up} , напруга, січення $P_y, кВт$ $P_p, кВт$ I_p, A



Схему РП див. проєкт внутрішніх електричних мереж будівлі

Зам. інв. №							(шифр проєкту)		
							Реконструкція існуючого 3ф. вузла обліку житлового будинку із перенесенням на існуючу опору ПЛ-0,4/0,23кВ		
Підпис і дата									
	Зм.	Арк.	№ докум.	Підпис	Дата				
	Керівник проєкту						Стадія	Аркуш	Аркушів
	Перевір.						РП	3	4
	Розробив						Схема електрична принципова		
	Н.контр.								

Габаритні розміри електролічильника НІК 2303 АРЗТ.1802.МС.11, 5(120)А

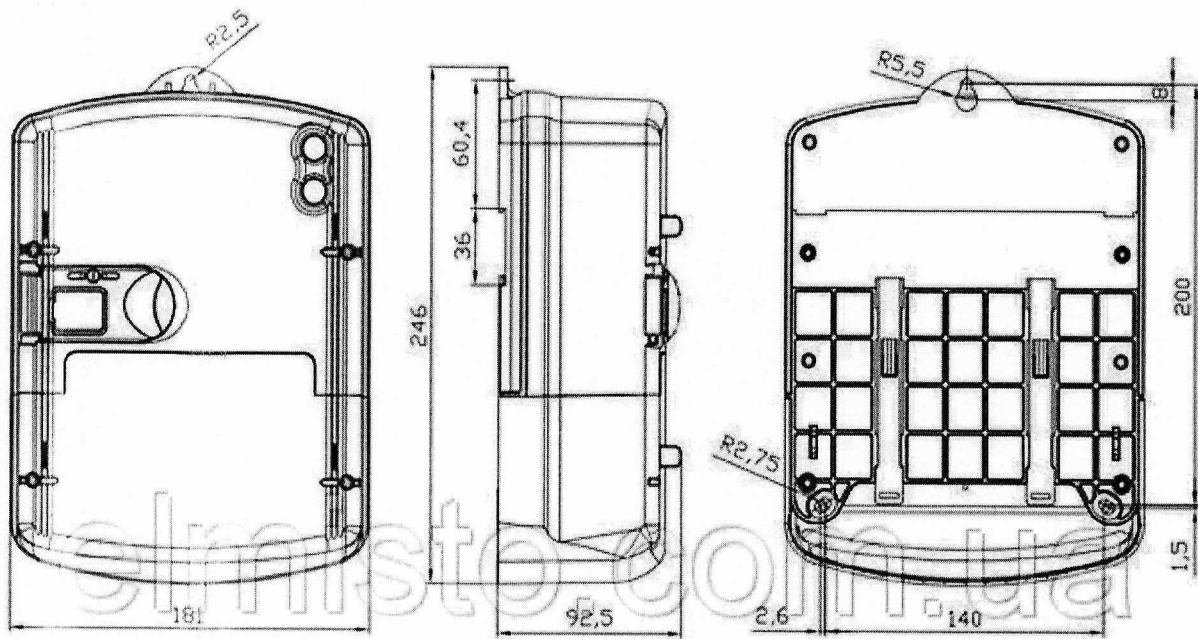
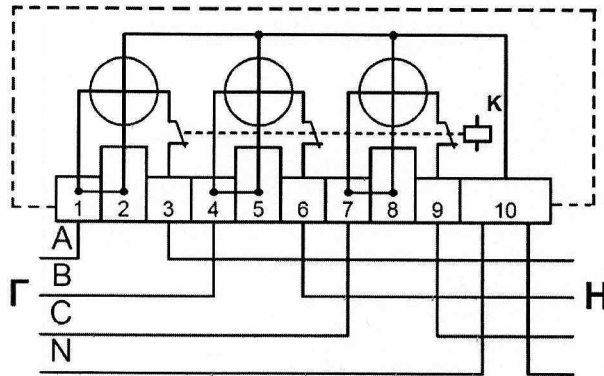


Схема підключення лічильника



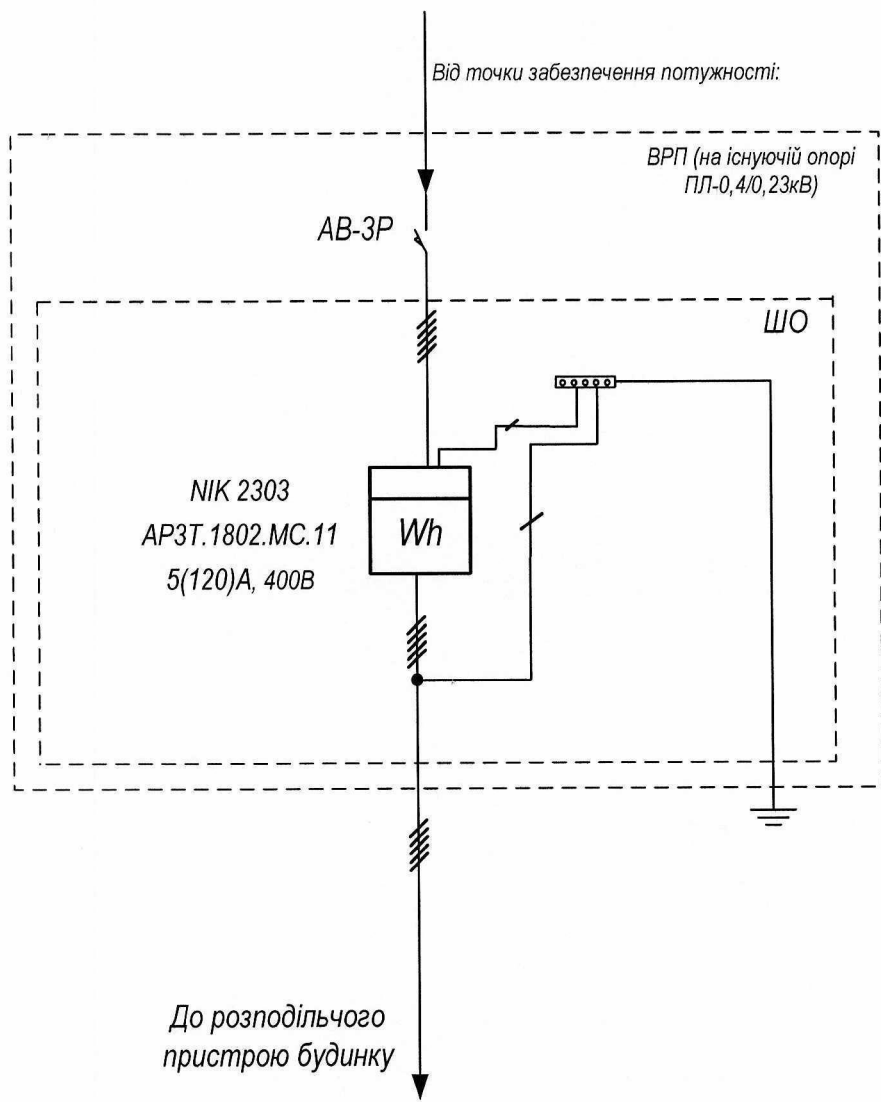
Зам. №, №									
						_____ (шифр проекту)			
Підпис і дата						Реконструкція існуючого 1ф. вузла обліку житлового будинку із перенесенням на існуючій опорі ПЛЛ-0,4/0,23кВ			
	Зм.	Арк.	№ докум.	Підпис	Дата				
№в. №ориг.	Керівник проекту					Габаритні розміри електролічильника НІК 2303 АРЗТ.1802.МС.11 5(120)А, 400В	Стадія	Аркуш	Аркушів
	Перевір.						РП	4	4
	Розробив						ПрАТ "Рівнеобленерго"		
Н.контр.									

Дані живильної мережі

Шинопровід розподільчого пункту

Тип
 I_n, A
 I_p, A

Тип,
напруга,
січення
 $P_y, кВт$
 $P_p, кВт$
 I_p, A



До розподільчого пристрою будинку

Схему РП див. проєкт внутрішніх електричних мереж будівлі

Зам. інв. №						_____ (шифр проєкту)			
						Реконструкція існуючого 3ф. вузла обліку житлового будинку із перенесенням на існуючу опору ПЛ-0,4/0,23кВ			
Підпис і дата	Зм.	Арк.	№ докум.	Підпис	Дата	Схема електрична принципова	Стадія	Аркуш	Аркушів
	Керівник проєкту						РП	3	4
	Перевір.						ПрАТ "Рівнеобленерго"		
	Розробив								
	Н.контр.								

Габаритні розміри електролічильника НІК 2303 АРЗТ.1802.МС.11, 5(120)А

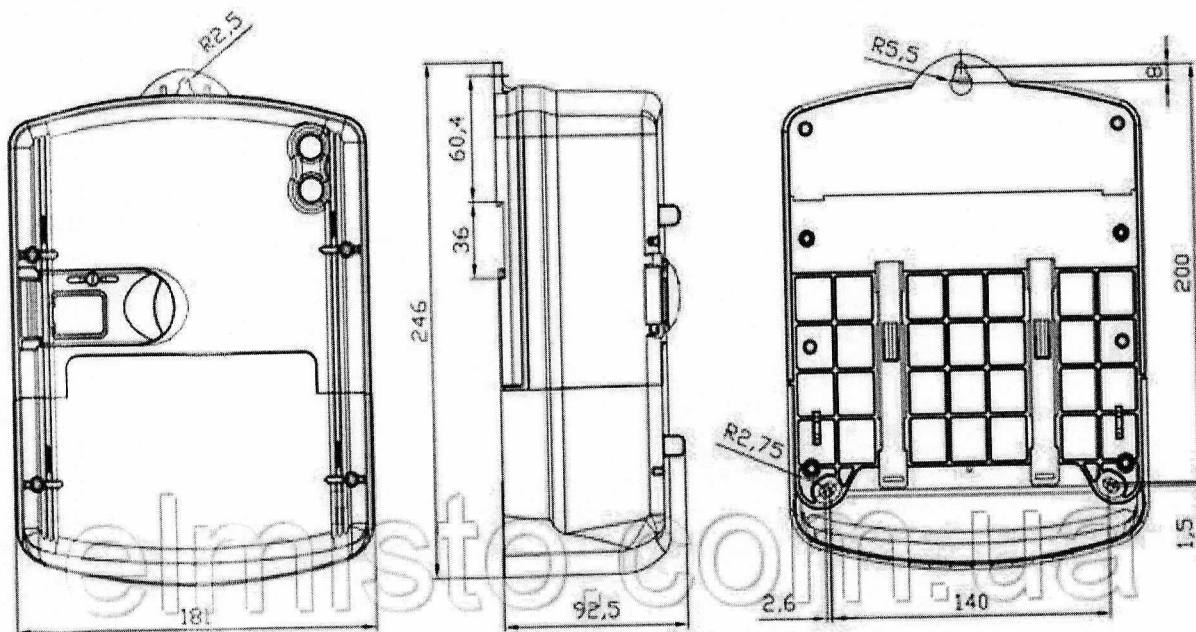
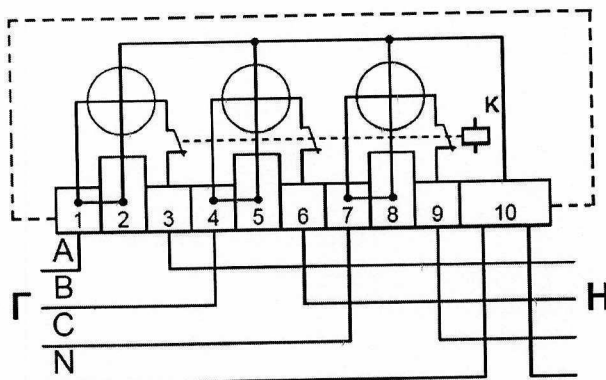


Схема підключення лічильника



Зам. інв. №						_____ (шифр проекту)				
						Реконструкція існуючого 1ф. вузла обліку житлового будинку із перенесенням на існуючій опорі ПЛ-0, 4/0, 23кВ				
Підпис і дата	Зм.	Арк.	№ докум.	Підпис	Дата	Габаритні розміри електролічильника НІК 2303 АРЗТ.1802.МС.11 5(120)А, 400В	Стадія	Аркуш	Аркушів	
	Керівник проекту						РП	4	4	
	Перевір.						ПрАТ "Рівнеобленерго"			
	Розробив									
Інв. №орис.	Н.контр.									

№ п/п	Позначення	Найменування	Од. вим.	Кіль кість	Примітка (номенкл.)
1	Лічильник однофазний	NIK 2303 AP3T.1802.MC.11 5(120)A, 400B	шт.	1	
2	Клемна колодка			1	
3	Провід ізольований	ПВ 1x16 мм ²	м	3	

						_____ (шифр проекту)			
Зм.	Кіл.	Лист	№ док	Підпис	Дата	Специфікація обладнання і матеріалів	Стадія	Аркуш	Аркушів
Керівник проекту							РП	1	1
Перевірів									
Розробив									
Н.контр.						ПРАТ «Рівнеобленерго»			

« _ » _____ 20__ р.

« _ » _____ 20__ р.

ЗАВДАННЯ НА ПРОЕКТУВАННЯ

- 1. Найменування об'єкту:** Реконструкція існуючого 3ф. вузла обліку житлового будинку із перенесенням на існуючу опору ПЛ-0,4/0,23кВ.
- 2. Мета проекту:** реконструкція існуючого 3ф вузла обліку електричної енергії.
- 3. Підстава для проектування:** завдання на проектування.
- 4. Тривалість реконструкції і проектування:**
 - 4.1. Тривалість виконання проектних робіт встановити згідно СОУ-Н МЕВ 42.2-37471933-45:2011.
 - 4.2. Початок реконструкції – 20__ рік.
- 5. Вид будівництва:** реконструкція.
- 6. Стадійність проектування:** Робочий проект.
- 7. Проектна організація:** ПрАТ «Рівнеобленерго».
- 8. Напруга присіднання:** 0,4 кВ.
- 9. Особливі умови будівництва та індивідуальні вимоги до проекту:**
 - 10.1. Склад, порядок розроблення, погодження та затвердження проектної документації повинен відповідати вимогам ДБН А.2.2-3-2014 «Склад та зміст проектної документації на будівництво» і ДБН Б.2.2-12:2019.
 - 10.2. Проектом визначити гарантійний строк експлуатації об'єкта.
 - 10.3. Передбачити встановлення вузла обліку у ВРП (на існуючій опорі ПЛ-0,4/0,23кВ) житлового будинку. Тип лічильника – НІК 2303 АРЗТ.1802.МС.11 5(120)А.

ВІДОМІСТЬ РОБОЧИХ КРЕСЛЕНЬ ОСНОВНОГО КОМПЛЕКТУ

Аркуш	Найменування	Примітка
1,2	Загальні дані	
3	Схема електрична принципова	
4	Габаритні розміри та схема підключення лічильника електроенергії марки NIK 2303 AP3T.1802.MC.11 5(120)A, 400 В.	

						_____ (шифр проекту)			
Зм.	Кіл.	Лист	№ док	Підпис	Дата				
Керівник проекту						Загальні дані	Стадія	Аркуш	Аркушів
Перевірив					РП		1	2	
Розробив									
Н.контр.							ПрАТ «Рівнеобленерго»		

